

Станок ленточно-шлифовальный Stalex BTM-250



ИНСТРУКЦИЯ ПО ЭКСПЛУАТАЦИИ

Общие технические характеристики

Размеры стола	Диск: 254x416 мм Лента: 187x355 мм
Наклон столов	
Диаметр диска	305 мм
Скорость вращения диска	1960 об/мин
Размеры плиты	159x375 мм
Размеры ленты	152x1214 мм
Скорость ленты	14,48 м/с
Габариты с плитой в вертикальном положении (Г, Ш, В)	475x400x1437 мм
Габариты с плитой в горизонтальном положении (Г, Ш, В)	637x400x1075 мм
Масса	90Kg



ПРЕДУПРЕЖДЕНИЯ

Общие предупреждения

- Ненадлежащее использование данного станка может привести к серьезным травмам.
- Для обеспечения безопасности станок следует устанавливать, эксплуатировать и обслуживать должным образом.
- Необходимо внимательно ознакомиться, усвоить и следовать инструкциям по эксплуатации, которые прилагаются к станку и его частям.

Условия при установке станка:

- Не устанавливать станок в сырых и слабоосвещенных помещениях.
- Прикрепить станок к полу.
- Установить защитные ограждения станка.

Перед подключением питания станка перевести пусковой выключатель в положение «OFF» (ВЫКЛ).

При эксплуатации станка:

- Не работать со снятыми защитными ограждениями.
- Использовать защитные очки с боковыми щитками (см. ANSI Z87.1)
- Не надевать свободную одежду и украшения.
- Работать только в устойчивом положении тела. Потеря равновесия может привести к попаданию частей тела в станок.
- Не оставлять работающий станок без присмотра.
- Отключать станок, если он не используется.

При техническом обслуживании станка:

- Перед техническим обслуживанием отключить питание станка.
- При смене принадлежностей или деталей соблюдать соответствующие инструкции.

Лицо, эксплуатирующее станок несет полную ответственность за соблюдение правил ТБ.

Для достижения максимального эффекта от станка необходимо соблюдать следующие правила. При надлежащем использовании данный станок одним из лучших по конструкции и безопасности. Тем не менее, ненадлежащее использование не даст нужного эффекта может быть небезопасно. Абсолютно необходимо обучить персонал правильным приемам и методам работы на данном станке. Персонал обязан внимательно ознакомиться, усвоить и следовать инструкциям по эксплуатации, а также соблюдать предписания на предупредительных надписях. Несоблюдение мере предосторожности может привести к серьезным травмам.

Общие меры безопасности

1. При работе на станке надевать защитные очки. Очки должны быть ударопрочными, иметь боковые щитки, соответствовать стандарту ANSI Z87.1. Использование защитных очков, не соответствующих ANSI Z87.1 может привести к серьезной травме глаз.
2. Для работы необходимо надевать соответствующую одежду. Запрещается надевать свободную одежду или носить украшения, которые могут попасть в движущиеся части станка. Также необходимо надевать перчатки и спецобувь (рекомендуется на резиновой подошве).
3. Не допускать перенапряжения организма работника. Неспособность поддерживать надлежащее рабочее положение может привести к падению в станок или захвату одежды а, следовательно, к затягиванию в станок.
4. Ограждения должны находиться на своих местах и в рабочем состоянии. Запрещается эксплуатировать станок со снятыми ограждениями.
5. Избегать опасной рабочей среды. Не использовать стационарные машины в сырых или влажных условиях. Держать рабочую зону в чистоте и обеспечить надлежащее освещение.
6. При работе с горючими материалами необходимо принимать специальные меры предосторожности.
7. Не допускать случайного запуска. Перед подключением питания станка пусковой выключатель должен находиться в положении «OFF» (ВЫКЛ).
8. Не оставлять работающий станок без присмотра. Если станок не используется, то он должен быть отключен.
9. Перед техническим обслуживанием или сменой принадлежностей необходимо отключать питание станка.
10. Соблюдать осторожность при обслуживании станка. Соблюдать инструкции по обслуживанию при смазке и смене принадлежностей. Модификация или изменение станка и его деталей запрещены. Это не только приведет к аннулированию гарантии, но также делает станок небезопасным.
11. Станок должен быть прикреплен к полу.
12. Обрабатываемая деталь должна быть надежно зафиксирована. Для фиксации деталей используются зажимы или тиски. Использование креплений более безопасно, чем работа руками, а также высвобождает руки.
13. Не удалять опилки с работающего станка.
14. Содержать рабочее место в чистоте. Беспорядок на рабочем месте служит причиной аварий.
15. Перед включением питания станка необходимо удалить с него все посторонние предметы.
16. Использовать только надлежащий инструмент. Не использовать инструменты и приспособления не по назначению.
17. При ремонте использовать только рекомендованные производителем инструменты и следовать его инструкциям.
18. Держать руки на виду и вдали от движущихся частей и режущих поверхностей.

19. Все посторонние лица должны находиться на безопасном расстоянии от рабочей зоны. Для обеспечения безопасности в мастерской необходимо принять соответствующие меры (использовать замки, рубильники, ключи стартера).

20. Необходимо досконально изучить используемое оборудование – его применение, ограничения и потенциальные опасности.

Электробезопасность

Данный станок должен быть заземлен в соответствии с Национальными электротехническими нормативами и местными нормами и правилами. Данная работа должна быть выполнена квалифицированным электротехническим персоналом.

Заземление станка служит для защиты обслуживающего персонала от поражения электрическим током.

Диаметр проводников

Предупреждение: Для цепей, находящихся на большом расстоянии от распределительных коробок диаметр проводников должен быть увеличен, чтобы обеспечить достаточное напряжение на двигателе. Чтобы свести к минимуму потери мощности и предотвратить перегрев и прогар двигателя, рекомендуется использование проводников для электрических ответвлений или удлинителей в соответствии со следующей таблицей:

Требования безопасности для абразивных шлифовальных станков

Шлифовальный станок представляет опасность для оператора и посторонних лиц. Искры и частицы пыли, отбрасываемые диском, могут привести к серьезным травмам при контакте с кожей или при вдыхании. Чтобы избежать таких травм, необходимо соблюдать следующие правила безопасности:

1. При работе на станке надевать защитные очки. Очки должны быть ударопрочными, иметь боковые щитки, соответствовать стандарту ANSI Z87.1. Использование защитных очков, не соответствующих ANSI Z87.1 может привести к серьезной травме глаз.
2. Надевать кожаные защитные перчатки, кожаные фартуки, защитную обувь и использовать ручные фиксаторы.
3. Рекомендуется применять систему сбора пыли. Оператор обязан надевать респиратор при работе.
4. При работе с горючими (и другими опасными) материалами необходимо принимать дополнительные меры предосторожности. Перед работой с такими материалами необходимо получить консультацию у производителя таких материалов.
5. Не прижимать обрабатываемую деталь к диску слишком сильно.
6. Перед шлифованием выждать время для набора оборотов двигателя, затем проверить шлифовальный диск на раскачивание, биение и прочую несбалансированность. При наличии вышеперечисленных неполадок следует немедленно остановить станок и устранить до начала шлифования.
7. Абразивные диски должны храниться в помещении с контролируемой средой. Относительная влажность воздуха должна составлять 35 - 50%, температура должна быть в пределах 15 - 27°C. несоблюдение данных условий может привести к преждевременному отказу диска.
8. Регулярно проверять поверхность шлифовального диска. Диск с наличием порезов, вмятин, видимым износом и прочими повреждениями подлежит замене.
9. После установки нового диска необходимо проверить его балансировку.
10. Использовать стол в качестве опоры для заготовки при шлифовании. Невыполнение данного требования может привести к повреждению заготовки или отбрасыванию заготовки от диска.
11. Защитная обувь должна соответствовать стандарту ANSI Z41.1.
12. Для защиты от шума необходимо использовать соответствующие СИЗ.



Рис. А



Рис. В



Рис. С



Рис. D

Инструкция по эксплуатации

Данный шлифовальный станок предназначен для обработки широкого спектра материалов. Различные материалы требуют различных абразивов и оценки для достижения требуемой скорости удаления материала и чистоты поверхности. Необходимо получить консультацию у поставщика абразивных материалов поставщиком по нужной зернистости и классу материала, необходимых для конкретных потребностей. При обработке мягких материалов (дерево, пластик и т.д.) такие станки, как правило, называются «шлифовальными». При обработке твердых материалов (чугуна, стали и т.д.) такие станки называются «точильными». Слово «шлифовальный» в данном руководстве используется, более или менее последовательно. Это относится к станкам, но не к типу выполняемой абразивной отделки. Перед работой на станке необходимо ознакомиться с инструкцией по безопасной эксплуатации станка на предыдущих двух страницах.

Ленточный шлифовальный станок

Шлифовальная лента должна быть в исправном состоянии. Необходимо проверить натяжение и смещение ленты до выполнения шлифования или других операций по обработке. Регулировка ленты описана в разделе «Обслуживание механизма смещения ленты».

Регулировка стола ленты

Угол наклона стола составляет 20° вверх и 45° вниз. Для блокировки и разблокировки стола используется одна рукоятка.

Имеются два фиксированных положения: на 90° (под прямым углом к плите) и на 45° вниз (что составляет 90° + 45° или в общем 135°).

Для наклона стола:

1. Разблокировать рукоятку фиксации сбоку стола.
2. Используя указатель и шкалу, выставить любой необходимый угол между 20° вверх и 45° вниз.
3. Заблокировать рукоятку фиксации.

Точный наклон в 45°:

1. Откинуть стопорную скобу (Рис. 20).
2. Разблокировать рукоятку фиксации.
3. Перемещать стол до контакта со скобой.
4. Заблокировать рукоятку фиксации.

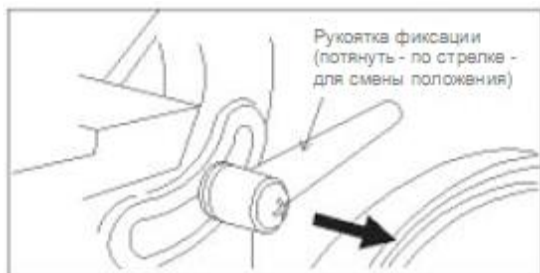


Рис. 1: Рукоятка фиксации стола ленты

ПРЕДУПРЕЖДЕНИЕ: ПЕРЕД РЕГУЛИРОВКОЙ НАКЛОНА СТОЛА ОТКЛЮЧИТЬ ДВИГАТЕЛЬ. ЗАПРЕЩАЕТСЯ ВЫПОЛНЯТЬ РЕГУЛИРОВКУ НА РАБОТАЮЩЕМ СТАНКЕ.

Поворот на определенный угол

Рукоятка фиксации подпружинена и может быть повторно позиционирована на валу для облегчения блокировки и разблокировки.

Изменение положения рукоятки:

1. Потянуть наружу против пружины.
2. Повернуть в требуемое положение.
3. Отпустить рукоятку и пружина вернет ее в правильное рабочее положение.

Регулировка механизма ленты

Механизм, удерживающий шлифовальную ленту можно установить полностью в вертикальном положении, полностью в горизонтальном положении, или под любым нужным углом. Чтобы обеспечить быстрый перевод в вертикальное или горизонтальное положение используется жесткий упор.

Перевод в вертикальное положение:

1. Разблокировать оба болта-фиксатора (под крышкой оси).
2. Перевести механизм ленты в вертикальное положение до упора.
3. Заблокировать оба болта-фиксатора и установить крышку оси.

Перевод в горизонтальное положение:

1. Разблокировать оба болта-фиксатора.
2. Перевести механизм ленты в горизонтальное положение до упора (Рис. 3).
3. Заблокировать оба болта-фиксатора и установить крышку оси.

Установка требуемого угла:

1. Разблокировать оба болта-фиксатора.
2. Используя транспортир станка и уровень, выставить нужный угол.
3. Заблокировать оба болта-фиксатора и установить крышку оси.

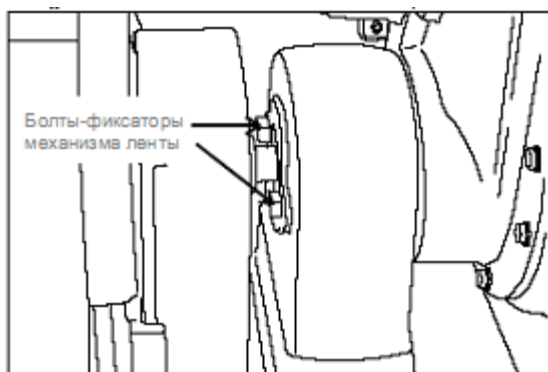


Рис. 2: Болты-фиксаторы механизма ленты

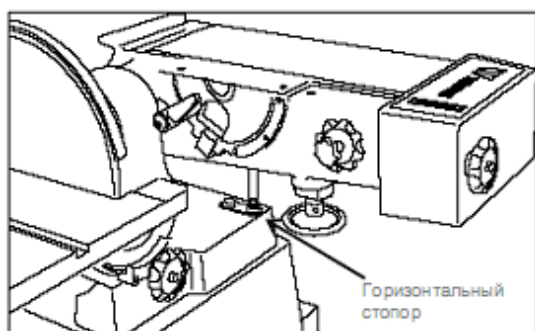


Рис. 3: Механизм ленты в горизонтальном положении (стол снят). Стол можно снять, оставить на месте или установить под нужным углом для удобства работы.

ПРЕДУПРЕЖДЕНИЕ: ПЕРЕД РЕГУЛИРОВКОЙ НАКЛОНА СТОЛА ОТКЛЮЧИТЬ ДВИГАТЕЛЬ. ЗАПРЕЩАЕТСЯ ВЫПОЛНЯТЬ РЕГУЛИРОВКУ НА РАБОТАЮЩЕМ СТАНКЕ.

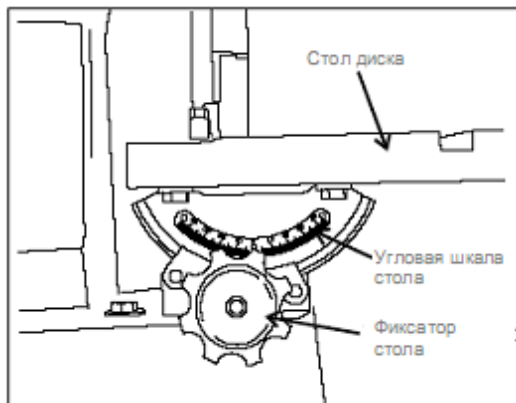


Рис. 4: Регулировка стола диска

Регулировка стола диска

1. Разблокировать два фиксатора под столом на каждом конце (Рис. 4.)
2. Используя указатель и шкалу, выставить любой необходимый угол между 20° вверх и 45° вниз.
3. Заблокировать два фиксатора под столом.

ПРЕДУПРЕЖДЕНИЕ: ПЕРЕД РЕГУЛИРОВКОЙ НАКЛОНА СТОЛА ОТКЛЮЧИТЬ ДВИГАТЕЛЬ. ЗАПРЕЩАЕТСЯ ВЫПОЛНЯТЬ РЕГУЛИРОВКУ НА РАБОТАЮЩЕМ СТАНКЕ.

Поворотный сегмент

Поворотный сегмент может быть использован для получения точных углов на заготовках с помощью диска или ленты. При использовании отдельного шаблона достигается только один угол. Но, за счет наклона стола и поворотного сегмента в сочетании с наклоном стола комбинировать углы обработки.

Для получения комбинированных углов обработки необходимо проверять точность настройки станка путем шлифования бракованной заготовки, прежде чем выполнять какие-либо чистовую шлифовку реальной детали.

1. Установить нужный угол, используя шкалу поворотного сегмента.
2. Надежно зафиксировать поворотный сегмент так, чтобы опорная поверхность сегмента не двигалась во время шлифования.
3. Приложить заготовку к опорной поверхности сегмента и сдвинуть ее вдоль опорной поверхности к диску или ленте (Рис. 5).

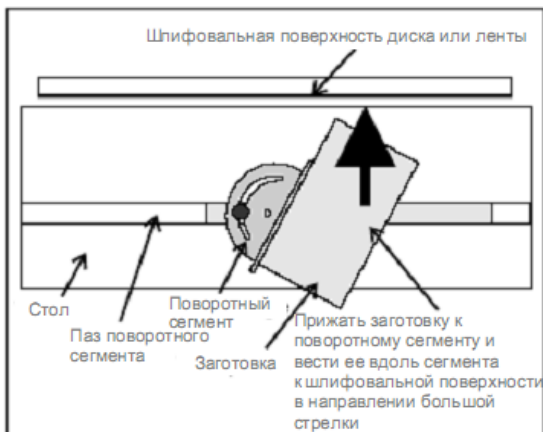


Рис. 5: Использование поворотного сегмента

Техобслуживание

Замена ленты

1. Отключить питание станка, чтобы предотвратить случайный запуск. Если станок подключен к розетке, то отсоединить штепсель. Если станок жестко подключен к параллельной цепи с распределительной коробкой, то снять предохранитель или отключить прерыватель цепи на данную цепь.
2. Снять фиксатор и крышку (Рис. 6).
3. Снять боковое ограждение стола.
4. Ослабить натяжение ленты, повернув рукоятку натяжения против часовой стрелки (Рис. 7). Если рукоятка поворачивается с трудом, то выполнить техническое обслуживание механизма смещения ленты в соответствии с инструкциями данным разделе.
5. Снять ленту.
6. Проверить валики и плиту на наличие повреждений и признаков износа, которые могут потребовать обслуживания или замены.
7. Проверьте высоту плиты с помощью линейки. Плита должна возвышаться на 1/32" (0,0794 мм) над валиками. Если это не так, то необходимо выполнить регулировку в соответствии с инструкциями в разделе «Замена или регулировка плиты» в разделе «Настройка станка».
8. Проверить валики на наличие слабину, которая может вызвать смещение ленты. Устранить слабину свободные условия, затянув или заменив детали в соответствии с требованиями.
9. Натянуть новую ленту на валики и плиту.
10. Вращать рукоятку натяжения по часовой стрелке, пока лента полностью не расправится на плите.
11. Провернуть валики вручную, чтобы убедиться в отсутствии смещения ленты.
НОРМАЛЬНЫЙ ХОД СТАРОЙ ЛЕНТЫ НЕ ГАРАНТИРУЕТ НОРМАЛЬНОГО ХОДА НОВОЙ ЛЕНТЫ. После замены ленты необходимо проверить ее смещение.
12. Регулировка смещения ленты:
 - 12.1. Подключить питание станка.
 - 12.2. Ослабить рукоятку фиксации смещения ленты.
 - 12.3. Запуская и останавливая двигатель, проверить смещение ленты. При наличии смещения ленты устранить его с помощью рукоятки настройки смещения ленты, чтобы выставить ленту по центру валиков и плиты. Для смещения ленты вправо повернуть рукоятку настройки смещения ленты по часовой стрелке. Для смещения ленты влево повернуть рукоятку настройки смещения ленты против часовой стрелки.

12.4. После грубой настройки смещения ленты включить двигатель и оставить его в работе на время тонкой настройки смещения ленты.

12.5. Затянуть рукоятку фиксации смещения ленты.

12.6. После фиксации отключить питание станка и полностью обесточить его, как описано выше в Шаге 1.

13. Установить стол, боковое защитное устройство, верхнюю крышку и фиксатор в обратном порядке Шагам 3 и 2.

14. Вновь подключить питание станка и вернуть его в работу.

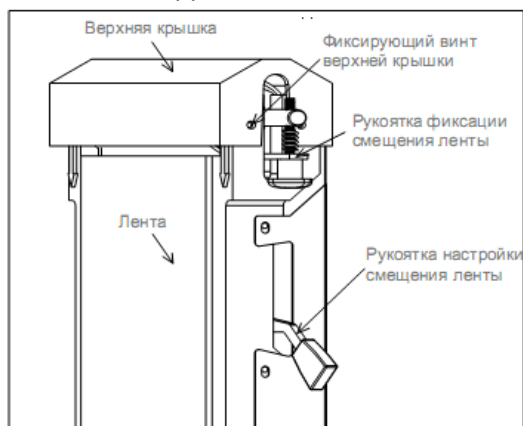


Рис. 6: Компоненты верхней крышки

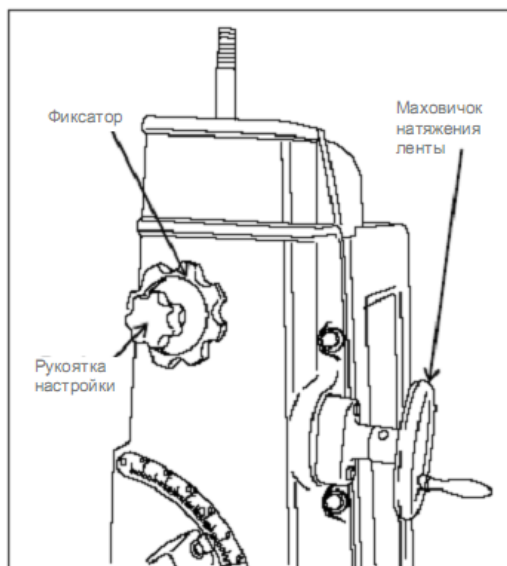


Рис. 7: Компоненты настройки смещения ленты (для замены и настройки верхняя крышка снимается).

Обслуживание механизма смещения ленты

Хотя использование системы сбора пыли позволяет расширить интервалы между техническим обслуживанием, но накопление пыли требует периодической чистки механизма смещения ленты. Чем дольше непрерывное использование станка, тем чаще такое обслуживание должно выполняться.

Как уже упоминалось в предыдущем разделе, потребность в необходимом обслуживании часто проявляется в трудности при регулировке механизма натяжения/смещения ленты.

Техническое обслуживание:

1. Снять ленту в соответствии с инструкциями по замене ленты, извлечь верхнюю систему смещения ленты и очистить от посторонних материалов в верхней части кронштейна.
2. Извлечь две шпонки кронштейна ленивца, протереть и повторно смазать.

3. Собрать в обратном порядке для подготовки к установке ленты.

Установка абразивного диска

1. Отключить питание станка, чтобы предотвратить случайный запуск.
2. Снять старый абразивный диск.
3. Очистите поверхность приводного диска, используя лигроин или аналогичный негорючий растворитель, не оставляющий пленки при высыхании.
4. Оттянуть половину защитной подложки от нового абразивного диска.
5. Осторожно поместить новый диск, чтобы он находился точно по центру приводного диска (Рис. 8).
6. После центрирования удалить остальную часть защитной подложки и плотно прижать абразивный диск к приводному диску для полного контакта клеевого слоя.
7. Подключить питание станка.

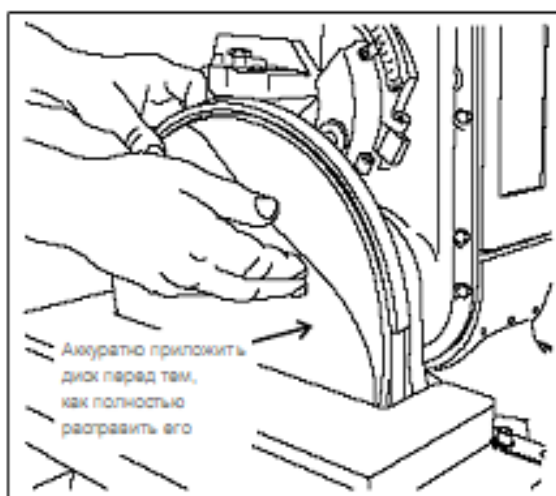


Рис. 8: Установка нового абразивного диска

Замена клинового ремня.

1. Отключить питание станка, чтобы предотвратить случайный запуск.
2. Снять защитное ограждение (Рис. 9) и стол диска.
3. Снять рукоятку фиксации наклона стола (Рис. 10).

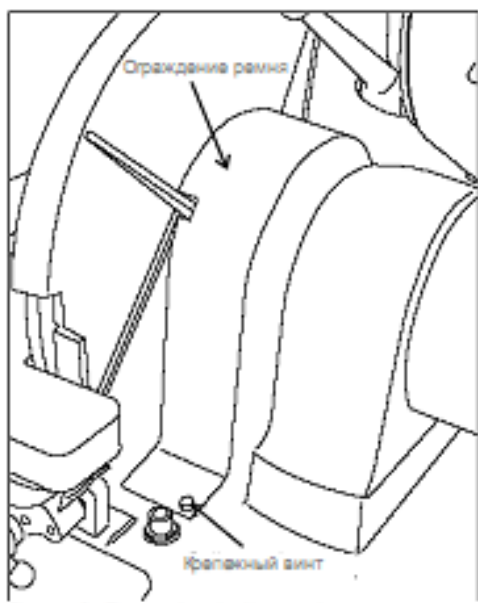


Рис. 9: Съем ограждения ремня

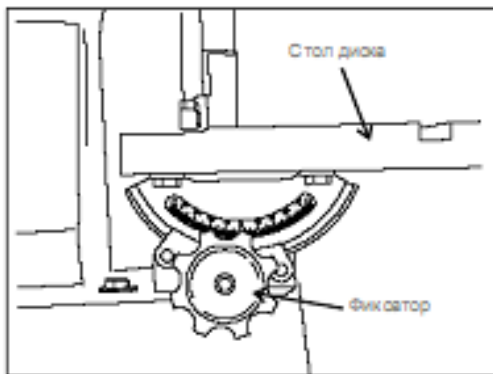


Рис. 10: Рукоятка фиксации стола диска

3. Ослабить четыре болта двигателя, чтобы он мог скользить по опоре.
4. Снять ремень со шкива двигателя.
5. Снять три монтажных болта опоры, затем немного ослабить четвертый болт. Это позволит поворачивать станок на станине (Рис. 11).

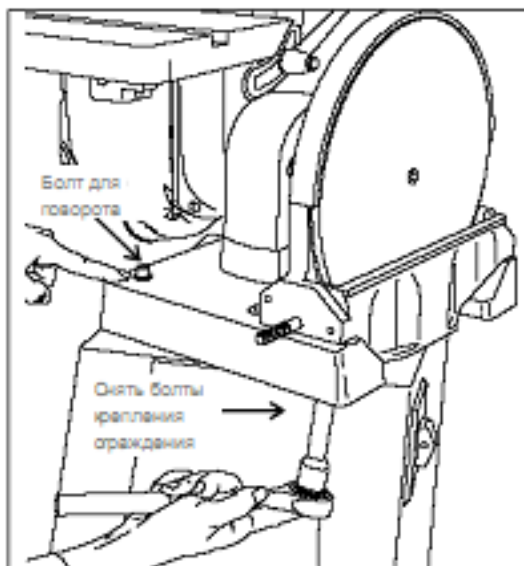


Рис. 11: Поворот станка для снятия болтов ограждения диска.

6. Снять два болта под литой станиной, которые крепят ограждение диска к станине (Рис. 11).
7. Через отверстие в ограждении диска найти и снять ДВА зажимных винта, которые крепят приводной диск к оси. Один зажимной винт удерживает шпонку, другой - сам вал. Необходимо ослабить оба.

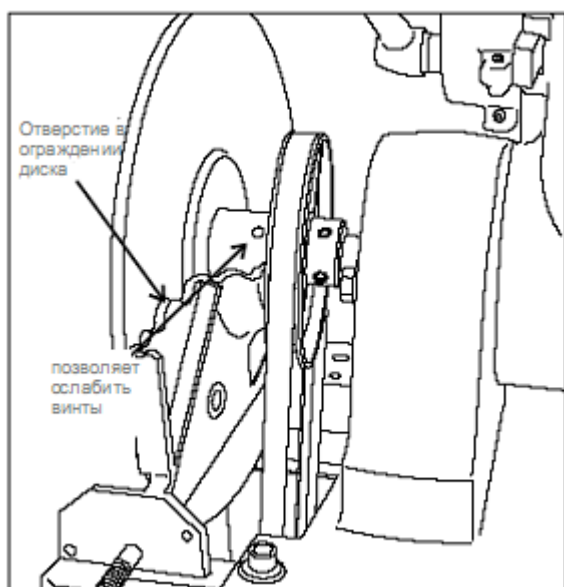


Рис. 12: Расположение зажимных винтов, которые крепят диск к оси

8. Извлечь диск вместе с ограждением из станка (Рис. 13).

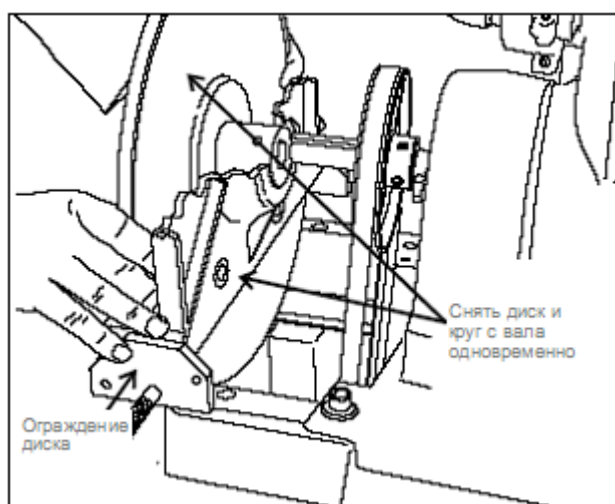


Рис. 13: Совместное извлечение диска и ограждения.

9. Теперь можно снять клиновой ремень с приводного конца.
10. Установить новый ремень на приводной шкив.
11. Установить диск и ограждение на место.
12. Установить болты ограждения на место.
13. Расположить приводной диск так, чтобы он выступал не более, чем на 1/16" (1,59 мм) над столом, затем затянуть оба зажимных винта, вставив шестигранный ключ в отверстие в станине ограждения диска.
14. Повернуть станок на место и закрепить его четырьмя крепежными болтами.
15. Установить ремень на нижний шкив.
16. Натянуть ремень так, чтобы при нажатии на его середину, ход составлял не более одной ширины ремня, затем затянуть четыре болта двигателя.
17. Проверить совпадение шкивов. При необходимости – отрегулировать, слегка двигая двигатель (это включает в себя ослабление и затяжку болтов крепления и проверку натяжения) или путем сдвига шкива на валу двигателя (включает в себя ослабление зажимных винтов и сдвиг шкива) (Рис. 14).
18. После выравнивания шкивов установить ограждение ремня.
19. Восстановить подачу питания на станок.

Установка станка

Общее

1. Установить станок на выбранное место. При установке станка, учитывать тип работы, которая будет выполняться на нем, чтобы предусмотреть достаточное пространство не только для заготовок, но и для обслуживания станка.
2. Открыть дверцу в основании станка и, используя отверстия в основании в качестве шаблона, отметить места на полу для анкерных болтов.
3. Сдвинуть станок, чтобы получить доступ к отметкам и установить анкерные болты.
4. Установить станок на место и затянуть анкерные болты. **КРЕПЛЕНИЕ СТАНКА К ПОЛУ ОБЕСПЕЧИВАЕТ ЕГО БЕЗОПАСНУЮ ЭКСПЛУАТАЦИЮ.**
5. Выполнить электрическое подключение станка. Способ подключения зависит от модели. **ВСЕ ЭЛЕКТРИЧЕСКИЕ СОЕДИНЕНИЯ ДОЛЖНЫ БЫТЬ ВЫПОЛНЕНЫ КВАЛИФИЦИРОВАННЫМ ЭЛЕКТРОТЕХНИЧЕСКИМ ПЕРСОНАЛОМ, ОЗНАКОМЛЕННЫМ С ДЕЙСТВУЮЩИМИ НОРМАМИ И ПРАВИЛАМИ.** На многих моделях данных станков используется высокое напряжение, которое может привести к *серьезной травме или ЛЕТАЛЬНОМУ ИСХОДУ* в случае несоблюдения мер безопасности. Электрические инструкции даны в разделе «Электрическая часть» данного руководства.
6. Станки с ремнями поставляются с ослабленными ремнями. Во время электрического подключения при установке станка ремень должен быть натянут и проверен (см. раздел «Замена ремня»).

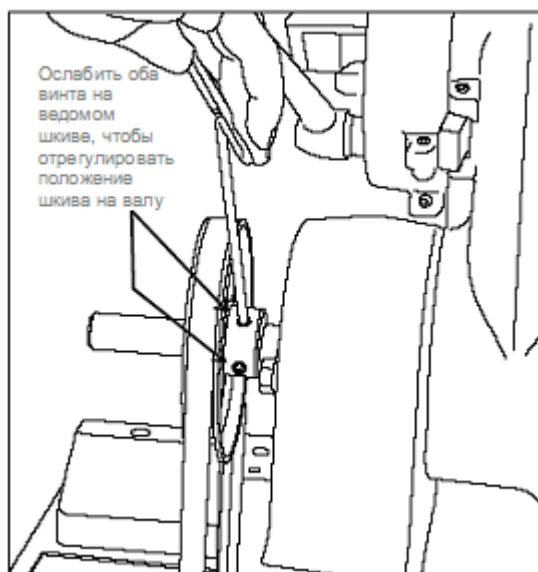


Рис. 14: Ослабление зажимных винтов шкива, для регулировки шкива на валу.

Настройка угла стола диска

1. Отключить питание станка, чтобы предотвратить случайный запуск.
2. Ослабить фиксаторы стола на обоих концах стола.
3. Приложив угольник к столу и диску, выставить точный угол в 90° (Рис. 15).
4. Затянуть фиксаторы стола.
5. Проверить указатель. Если он не точно на нулевой отметке, то ослабить зажимной винт указателя, отрегулировать его и затянуть винт.
6. Восстановить подачу питания на станок.



Рис. 15: Использование угольника для проверки угла.

Настройка параллельности поворотного сегмента стола диска

1. Отключить питание станка, чтобы предотвратить случайный запуск.
2. Установить угол стола на ноль.
3. Приложить линейку или мерный угольник к левой или правой кромке поверхности диска и измерить расстояние до кромки паза поворотного сегмента (Рис. 16).
4. Переместить измерительное устройство к противоположному краю диска и измерить расстояние до кромки паза поворотного сегмента.
5. Отрегулировать стол, ослабив четыре винта под столом. Затем, перемещая стол, выровнять с обеих сторон расстояния между пазом поворотного сегмента и диском (Рис. 17).
6. Затянуть винты.
7. Восстановить подачу питания на станок.

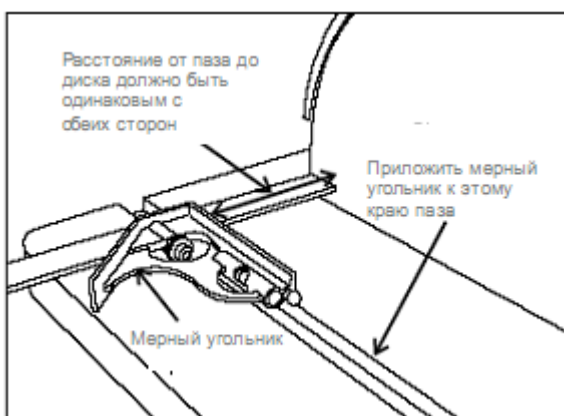


Рис. 16: Использование мерного угольника для настройки параллельности стола.

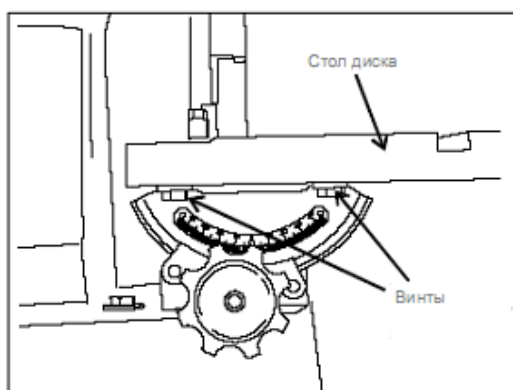


Рис. 17: Крепежные винты стола – ослабить для регулировки параллельности паза поворотного сегмента.

Настройка зазора стола диска

1. Используя линейку, проверить зазор между краем стола и поверхностью диска. Расстояние должно составлять около $3/32''$ (2,381 мм). Если оно сильно отличается, то выполнить регулировку следующим образом:
2. Отключить питание станка.
3. Используя лючок в верхней части ограждения диска, найти и ослабить два зажимных винта, которые крепят диск к валу.
4. Перемещая диск на валу выставить зазор между диском и столом $3/32''$ (Рис. 18).
5. Затянуть винты.
6. Восстановить подачу питания на станок.

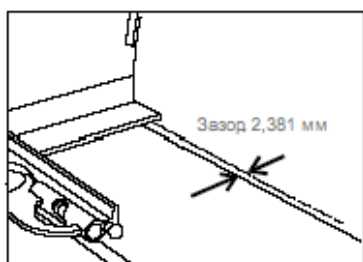


Рис. 18: Измерение зазора между диском и столом.

Регулировка параллельности паза поворотного сегмента стола ленты

1. Отключить питание станка, чтобы предотвратить случайный запуск.
2. Установить угол стола на ноль.
3. Приложить линейку или мерный угольник к левой или правой кромке поверхности ленты или плиты и измерить расстояние до кромки паза поворотного сегмента (Рис. 19).
4. Переместить измерительное устройство к противоположному краю ленты или плиты и измерить расстояние до кромки паза поворотного сегмента.
5. Отрегулировать стол, ослабив три винта под столом. Затем, перемещая стол, выровнять с обеих сторон расстояния между пазом поворотного сегмента и лентой или плитой.
6. Затянуть винты.
7. Восстановить подачу питания на станок.

Настройка угла стола ленты

1. Ослабить фиксатор стола и наклонить его вверх примерно на 15° .
2. Откинуть стопорную скобу (Рис. 21).
3. Опустить стол до контакта винта и стопорной скобы
4. Приложить мерный угольник к столу и ленте или плите.
5. Если требуется настройка, то поворачивать регулировочный винт (Рис. 20) до тех пор, пока стол не станет точно перпендикулярным плите.
6. Проверить указатель. Если указатель не на нуле, то ослабить винт указателя и установить указатель на 0° .
7. Затянуть винт указателя.
8. Ослабить рукоятку блокировки стола и наклонять стол, пока его стопор не коснется стопора в положении 45° .
9. Используя транспортир, установленный на 135° ($90^\circ + 45^\circ$), отрегулировать винт для правильной регулировки стола и плиты. НЕ сбрасывать указатель после данной операции.

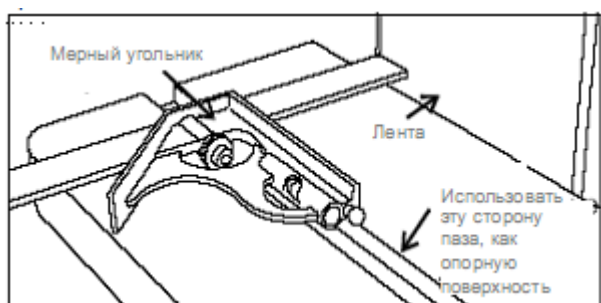


Рис. 19: Использование мерного угольника для проверки и настройки параллельности паза поворотного сегмента.

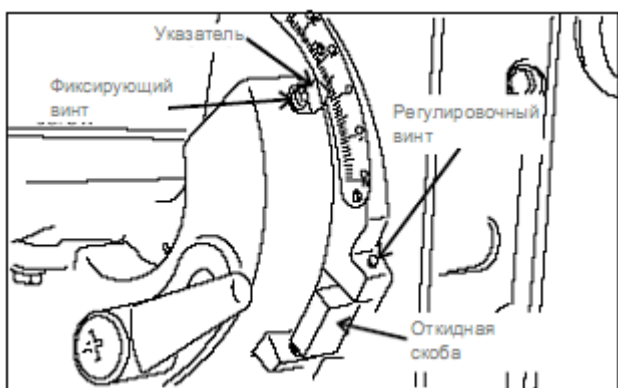


Рис. 20: Расположение регулировочных винтов и крепежных винтов указателя для регулировки угла стола.

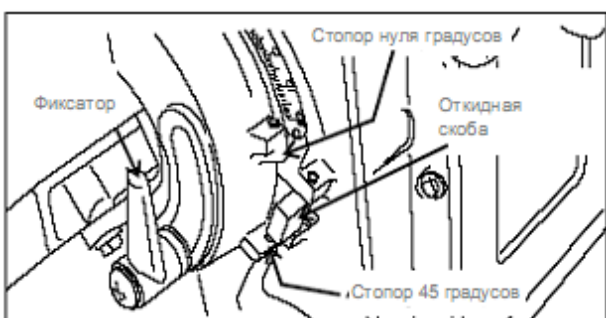


Рис. 21: Расположение опорных выступов и стопорной скобы для положений стола 0° и 45°.

Настройка и замена плиты

1. Отключить питание станка, чтобы предотвратить случайный запуск.
2. Снимите верхнюю крышку, боковое защитное устройство и ленту, как показано в разделе «Замена ленты».
3. Снять стол, отвернув фиксатор и подняв весь узел стола со станка.
4. Для замены плиты, снять три винта крепления, затем установить новую плиту, установить винты крепления и затянуть их вручную.
5. Для регулировки плиты достаточно ослабить три винта крепления.
6. С помощью линейки, как показано на Рис. 22, выставить высоту плиты на 1/32" выше, чем края обоих валиков.
7. Затянуть регулировочные винты плиты.
8. Установить стол и ленту.
9. Проверить и отрегулировать (при необходимости) смещение ленты в соответствии с инструкциями в разделе «Замена ленты».
10. Установить на место ограждения и крышки.
11. Проверить и отрегулировать углы стола и перпендикулярность паза поворотного сегмента в соответствии с инструкциями по настройке стола в данном руководстве.
12. Восстановить подачу питания на станок.

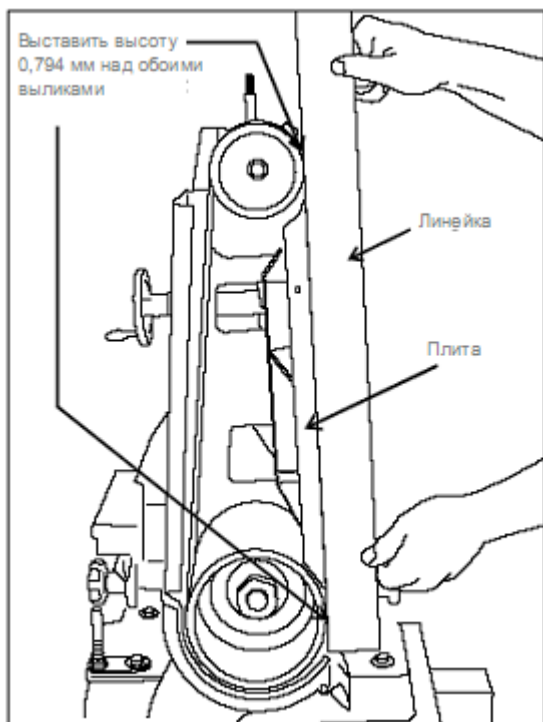


Рис. 22: Метод регулировки высоты пластины над валиками.

Электрическая часть

Предупреждение: Шлифовальные станки доступны в самых разнообразных электрических конфигурациях для удовлетворения потребностей покупателя в отношении доступной мощности и для соблюдения электротехнических правил и норм. Каждый станок проходит проверку на заводе до отгрузки, и кабель питания снабжается меткой с потребляемой мощностью станка. *ОДНАКО, прежде эксплуатировать какое-либо электрическое машины необходимо:*

1. Проверить соответствие электрических характеристик двигателя и линии питания.
2. Проложить надлежащую проводку.
3. Установить в цепь предохранитель с задержкой срабатывания или прерыватель цепи с номинальным током немного большим, чем полный ток двигателя.

ПРЕДУПРЕЖДЕНИЕ: Все электромонтажные работы службы на шлифовальном станке Wilton должны выполняться квалифицированным электротехническим персоналом, который владеет безопасными приемами и методами работы и ознакомлен со всеми действующими электротехническими нормами.

Данные нормы включают в себя местные электротехнические нормы, которые могут повлиять на подключение и работу шлифовального станка Wilton в местных условиях.

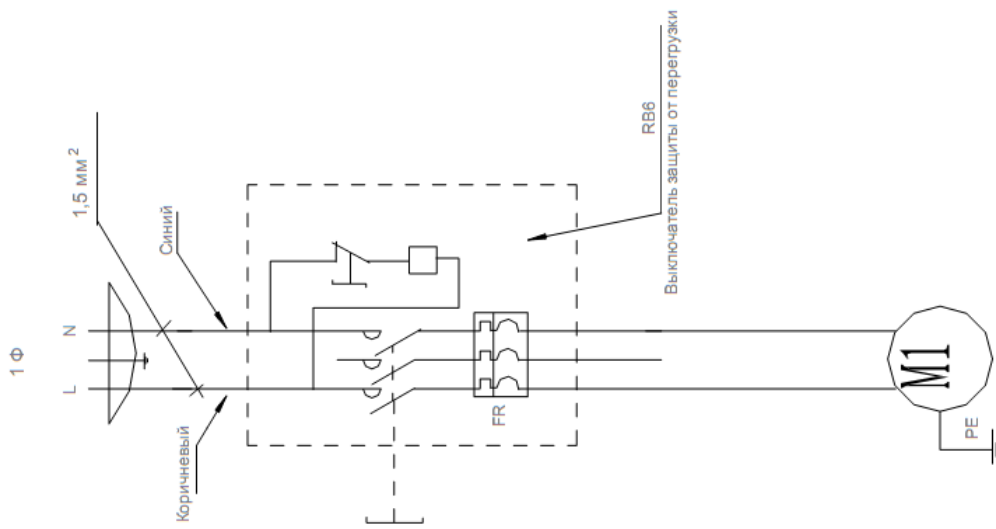
Однофазная электрическая схема

Станок рассчитан на подключение к однофазной линии питания 115 или 230 вольт, в зависимости от типа двигателя. Местные правила могут разрешать или не разрешать использовать подключение штепсельного типа для станка. Если штепсельное соединение разрешено, то необходимо выполнять следующие правила:

1. Используемый штепсель должен иметь заземление. То есть, для однофазного подключения 115 вольт штепсель должен иметь три штыря – два плоских параллельных штыря для силовых проводов и один округлой или U-образной штырь для заземления. Для однофазной линии 230 вольт штепсель должен иметь аналогичную конструкцию.
2. Линия, к которой подключается штепсель, должна иметь с отдельный провод заземления для подключения заземляющего контакта штепселя.

Примечание: Местные электротехнические нормы во многих юрисдикциях НЕ ПОЗВОЛЯЮТ ИСПОЛЬЗОВАТЬ ШТЕПСЕЛИ ДЛЯ ОДНОФАЗНЫХ ЛИНИЙ, ЕСЛИ СТАНОК ИСПОЛЬЗУЕТСЯ В КОММЕРЧЕСКИХ ИЛИ ПРОМЫШЛЕННЫХ УЧРЕЖДЕНИЯХ.

В таких случаях станок подключается к линии питания через распределительную коробку.

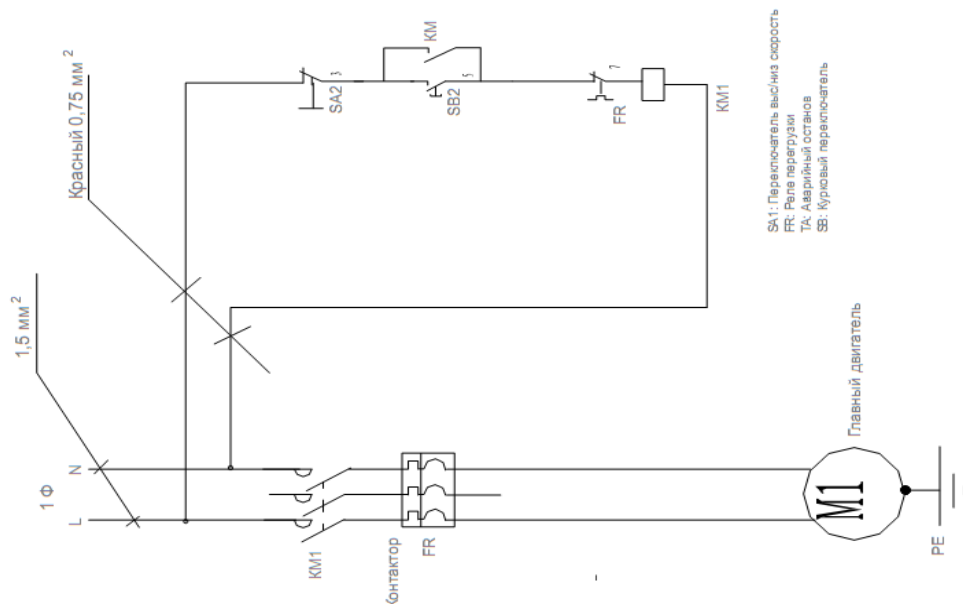


Вращение двигателя

Двигатель должен вращаться против часовой стрелки, шлифовальная лента должна двигаться вниз, шлифовальный диск должен вращаться по часовой стрелке. Двигатели подключены на заводе для обеспечения правильного вращения.

Преобразование напряжения

Проводка однофазных станков выполняется для 115 В или 230 В по запросу покупателя. При необходимости изменить напряжение, необходимо снять заднюю крышку основания и положить станок на бок. Снять крышку клеммной колодки двигателя. Изменить проводку двигателя в соответствии со схемой подключения двигателя. Для разного напряжения требуются разные штепсели.



Защита цепи

При использовании в цепи устройства защиты от перегрузки необходимо предусмотреть коробку для такого устройства в точке подключения станка. Номинал данного устройства должен быть немного выше, чем максимальный ток.

Трехфазная электрическая схема

1. Отключить напряжение на соответствующей линии питания и принять меры против случайной подачи напряжения на данную линию.
2. Подключить провода заземления (либо зеленый, либо зеленый с белой полосой).
3. Подключите оставшиеся три провода к трем силовым проводам линии.
4. Подать напряжение на линию.

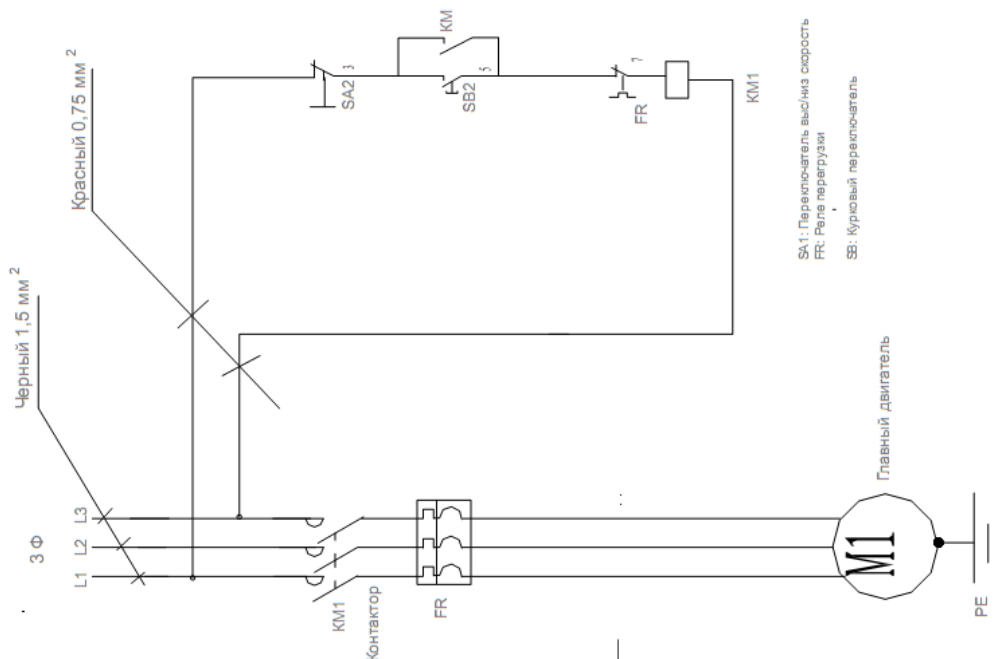
Вращение двигателя

Двигатель должен вращаться против часовой стрелки, шлифовальная лента должна двигаться вниз, шлифовальный диск должен вращаться по часовой стрелке. Если это так, то проводка подключена правильно. Если двигатель не вращается в правильном направлении, то необходимо выполнить следующее:

1. Отключить напряжение на соответствующей линии питания и принять меры против случайной подачи напряжения на данную линию.
2. Поменять местами ДВА ЛЮБЫХ провода на стороне станка.
3. Подать напряжение на станок.
4. Включите станок. Теперь двигатель должен вращаться в правильном направлении.

Преобразование напряжения

Проводка трехфазных станков выполняется для 230 В или 460 В по запросу покупателя. При необходимости изменить напряжение, необходимо снять заднюю крышку основания и положить станок на бок. Снять крышку клеммной колодки двигателя. Изменить проводку двигателя в соответствии со схемой подключения двигателя.

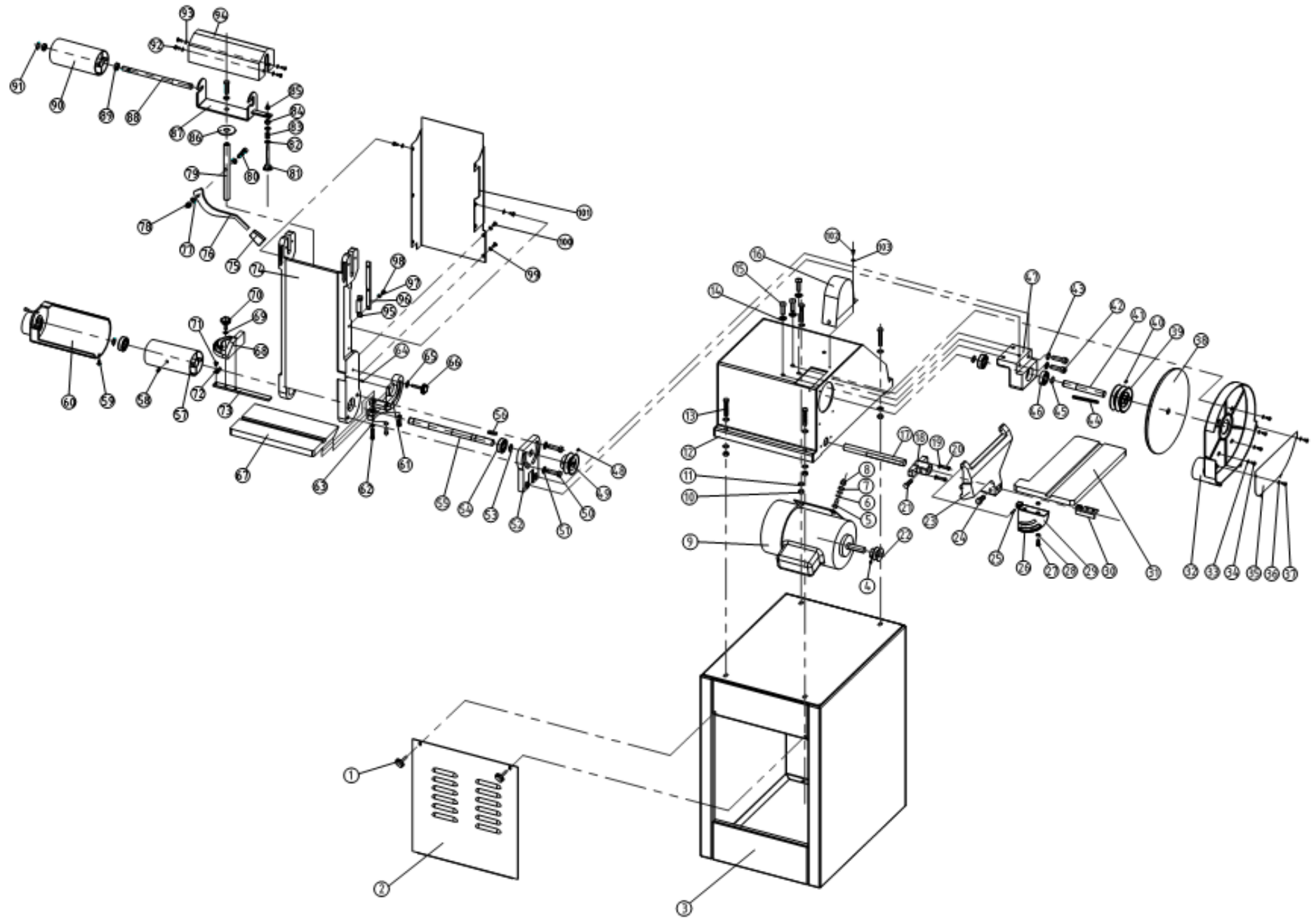


Защита цепи

При использовании в цепи устройства защиты от перегрузки (предохранитель или прерыватель цепи) необходимо предусмотреть коробку для такого устройства в точке подключения станка. Номинал данного устройства должен быть немного выше, чем максимальный ток

Устранение неполадок

Неполадка	Возможные причины	Устранение
Двигатель не работает	<ol style="list-style-type: none"> 1. Двигатель неисправен 2. Напряжение слишком низкое 3. Выключатель неисправен 4. Срабатывание предохранителя или прерывателя цепи на линии питания 5. Линия питания отключена на техническое обслуживание 6. Обрыв проводки 	<ol style="list-style-type: none"> 1. Заменить двигатель. 2. Проверить напряжение. 3. Заменить выключатель. 4. Определите причину срабатывания предохранителя или прерывателя цепи – затем заменить предохранитель или взвести прерыватель цепи. 5. Проверить весь персонал и станки на линии, чтобы быть уверенным, что кто-то не отключил линию для обслуживания. НЕ заменять предохранитель и не взводить прерыватель цепи, если нет гарантии, что никто из персонала не работает на станках, проводке и элементах управления в цепи. 6. Проверить проводку на наличие обрывов.
Двигатель легко останавливается	<ol style="list-style-type: none"> 1. Низкое напряжение. 2. Перегорел предохранитель (только для трехфазных двигателей) 3. Ненадлежащая проводка. 	<ol style="list-style-type: none"> 1. Проверить напряжение, при необходимости исправить. 2. Заменить предохранитель. 3. Проверить подключение.
Лента или диск замедляются, хотя двигатель работает	<ol style="list-style-type: none"> 1. Ремень проскальзывает 	<ol style="list-style-type: none"> 1. Заменить ремень.
Смещение ленты	<ol style="list-style-type: none"> 1. Смещение ленты не отрегулировано. 2. Лента слишком сильно натянута. 3. Лента слишком слабо натянута. 4. Лента соединена неправильно. 5. Отсутствие выпуклости на ведущем валик. 6. Износ подшипников. 	<ol style="list-style-type: none"> 1. Отрегулировать смещение ленты. 2. Ослабить натяжение ленты. 3. Усилить натяжение ленты. 4. Проверить правильность соединения ленты. 5. Снять ленты и положить линейку вдоль приводного валика. На валик должна быть небольшая выпуклость (возвышение к середине ролика). Если выпуклость стирается, то необходимо заменить валик. 6. Проверить все подшипники на нагрев или слабинку валов. При необходимости заменить.
Нестабильность ленты	<ol style="list-style-type: none"> 1. Слабина абразивной ленты. 	<ol style="list-style-type: none"> 1. Отрегулировать натяжение ленты.
Быстрый износ ленты	<ol style="list-style-type: none"> 1. Избыточное усилие при шлифовании. 2. Работа только на одной стороне ленты, либо только на одной области диска. 3. Ненадлежащий абразивный материал или зернистость. 	<ol style="list-style-type: none"> 1. Прилагать только необходимое усилие для обработки. Избыточное давление только притупляет абразив и удаляет его с ткани. 2. Использовать равномерно все участки поверхности шлифовального материала. 3. Получить консультацию у поставщика абразивов по типу и грубости абразива, необходимых для обрабатываемых заготовок.
<p>ПРЕДУПРЕЖДЕНИЕ: Для устранения каких-либо неисправностей по электрической части и подключений в таблице выше мы рекомендуем использовать квалифицированный электротехнический персонал.</p>		



Список деталей станка ВТМ250

№	Описание	Кол-во	№	Описание	Кол-во
1	фиксатор М6Х15	2	32	защитное ограждение	1
2	крышка	1	33	плоская шайба	4
3	стойка	1	34	винт с крестообразным шлицем М5х6	4
4	плоская контргайка М6Х8	1	35	плита блока	1
5	болт с шестигранной головкой М8Х20	4	36	плоская шайба	4
6	плоская шайба 8	8	37	винт с крестообразным шлицем М5х6	4
7	болт с шестигранной головкой М8	4	38	шлифовальный круг	1
8	гайка М8	4	39	шкив ремня 1	1
9	двигатель	1	40	плоский упорный болт М6х8	1
10	шестигранная гайка М8	4	41	вал шлифовального круга	1
11	плоская шайба 8	8	42	болт с шестигранной головкой М10х25	2
12	опора двигателя	1	43	плоская шайба 10	2
13	болт с шестигранной головкой М8Х50	4	44	шпонка 5х5х75	1
14	плоская шайба 10	3	45	пружинное кольцо 17 для вала	2
15	болт с шестигранной головкой М10Х25	3	46	подшипник	2
16	крышка ремня	1	47	поддерживающая опора	1
17	соединительный вал	1	48	пружинное кольцо для вала 17	1
18	неподвижное седло	1		шкив ремня 2	1
19	плоская шайба 6	2	50	болт с шестигранной головкой М10х40	2
20	болт с шестигранной головкой М6Х20	2	51	плоская шайба 10	2
21	болт с шестигранной головкой М8Х20	1	52	шарнирная опора	1
22	шкив ремня 3	1	53	пружинное кольцо для вала 17	4
23	опора стола	1	54	подшипник	2
24	болт с шестигранной головкой М10Х25	1	55	вал нижнего шкива	1
25	штифт 6х40	1	56	шпонка 5х5х32	1
26	шкала	1	57	нижний ведомый ролик	1
27	болт с шестигранной головкой	4	58	плоский упорный болт М8х10	2
28	плоская шайба	8	59	винт с крестообразным шлицем М5х16	2
29	опора 2	1	60	пылеуловительная камера	1
30	регулирующая опора	1	61	опора стола	1
31	стол	1	62	болт с шестигранной головкой	3

№	Описание	Кол-во	№	Описание	Кол-во
63	плоская шайба	3	93	шайба	4
64	штифт 4x40	1	94	верхняя крышка	1
65	большая шайба	1	95	малая нажимная пластина	1
66	фиксатор М6Х35	1	96	нажимная пластина	1
67	стол	1	97	винт с крестообразным шлицем М5х10	2
68	шкала	1	98	плоская шайба 5	2
69	плоская шайба	1	99	винт с крестообразным шлицем М5х6	8
70	фиксатор	1	100	плоская шайба 5	8
71	винт с крестообразным шлицем М5х6	1	101	защитная крышка	1
72	указатель	1	102	винт с крестообразным шлицем М5х6	2
73	рейка скольжения	1	103	плоская шайба 5	2
74	поддерживающий корпус	1			
75	муфта регулировочной рукоятки	1			
76	регулировочная рукоятка	1			
77	плоская шайба	2			
78	шестигранная гайка М8	2			
79	регулировочный вал	1			
80	болт с шестигранной головкой	1			
81	фиксатор	1			
82	плоская шайба	2			
83	малая нажимная пружина	1			
84	шестигранная гайка М6	1			
85	гайка М6	1			
86	шайба	1			
87	регулировочная опора	1			
88	вал верхнего ведомого ролика	1			
89	подшипник	2			
90	верхний ведомый ролик	1			
91	пружинное кольцо для вала 12	2			
92	винт с крестообразным шлицем М5х16	4			